

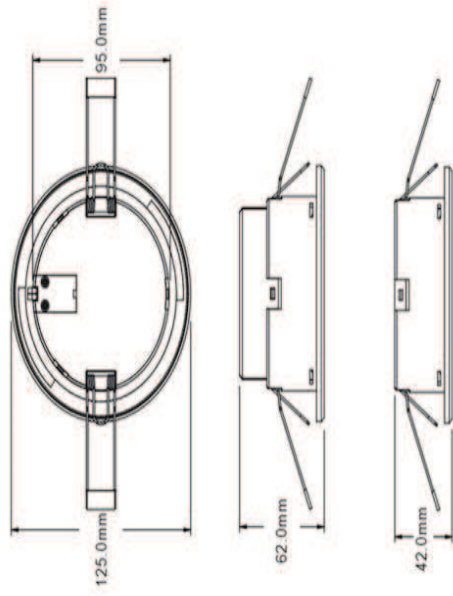


גוף תאורה דגם: MICO שקוע

גוף תאורת חירום בטכנולוגיית LED מדגם MICO בהספק 2X3W עם סוללות נטענות Ni-MH לטמפרטורה גבוהה בהספק 1Ah 7.2V מיועד להתקנה במשרדים, פרוזדורים, אזורי עבודה, מרכזי קניות, בתי חולים, ועוד מקומות בהן נדרשת תאורת חירום להתקנה שקועה. מתאים לדרישות התקן הישראלי 20 חלק 2.22.
 כולל מערכת בדיקה עצמית בהתאם לתקן IEC-62034

מאפי: פוליקרבוט מוגן UV, להתקנה שקועה
התקנה: התקנה שקועה. (ניתן להפריד את תא הסוללות במידה ויש חלל נמוך בתקרה- איור א)
פיוור אור: "סימטרי" להארת שטח פתוח או "א-סימטרי" להארת נתיב מילוט.

תפוקת אור: 120 לומן.
זמן עבודה: 180 דקות.
גימור: כסטנדרט בצבע לבן.
נצילות: 100%.
דרגת הגנה: IP20.
טמפ' סביבה: 0-30°C



איור א