

BOLLARD e PALETTI

Small Poles

SILURETTO

Bollards classici
Classic bollards

360° EMISSIONE DIFFUSA - DIFFUSE EMISSION



SILURETTO
H1045 Ø180
H1045 Ø180 Ø base235

00

01

10

24

25

30

35

40







SILURETTO

DATI TECNICI

Technical Data

INSTALLAZIONE

Installazione a terra

PROTEZIONE

IP 65 - IK 08

CORPO

Palo: Lega di alluminio estruso

Corpo/Base: Lega di alluminio pressofuso

SCHERMO

Polycarbonato Trasparente

GUARNIZIONI

Gomma EPDM a celle chiuse

VITERIA

Acciaio Inox A2

VERNICIATURA / FINITURA

Polvere poliestere stabilizzata ai raggi UV con trattamento anticorrosione

ASSEMBLY / USAGE

Ground installation

PROTECTION

IP 65 - IK 08

BODY

Pole: Extruded aluminium alloy

Body/Base: Die-cast aluminium alloy

SCREEN

Transparent Polycarbonate

SEALS

Closed-cell EPDM rubber

SCREWS

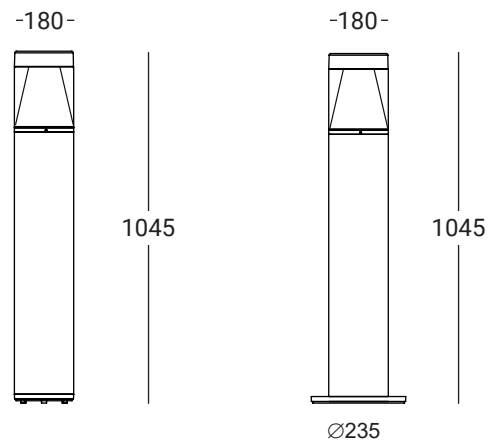
Stainless steel A2

PAINT / FINISHING

Anti-corrosive UV stabilised polyester powder

360° EMISSIONE DIFFUSA - DIFFUSE EMISSION

3000K - 4000K



SILURETTO



Bollard installazione interrata senza base / Bollard without base for underground installation

| Codice Code | Fascio Beam | Watt | Sorgente Source | Apparecchio Fixture | Alimentazione Input Supply | CCT | CL IP IK CRI |
|---------------------|------------------------------|------|-----------------|---------------------|----------------------------|-------|--------------|
| 092-325-WR10 | Diffuso 360° Diffuse 360° | 26W | 3840 lm | 2020 lm | 220-240Vac 50/60Hz | 3000K | I 65 08 >80 |
| 092-325-NR10 | Diffuso 360° Diffuse 360° | 26W | 4080 lm | 2110 lm | 220-240Vac 50/60Hz | 4000K | I 65 08 >80 |

Polycarbonato Trasparente / Transparent Polycarbonate

Dimmerazione: DALI disponibile su richiesta / Dimming: DALI available on request



Bollard installazione fuori terra con base / Bollard with base for above ground installation

| Codice Code | Fascio Beam | Watt | Sorgente Source | Apparecchio Fixture | Alimentazione Input Supply | CCT | CL IP IK CRI |
|---------------------|------------------------------|------|-----------------|---------------------|----------------------------|-------|--------------|
| 092-335-WR10 | Diffuso 360° Diffuse 360° | 26W | 3840 lm | 2020 lm | 220-240Vac 50/60Hz | 3000K | I 65 08 >80 |
| 092-335-NR10 | Diffuso 360° Diffuse 360° | 26W | 4080 lm | 2110 lm | 220-240Vac 50/60Hz | 4000K | I 65 08 >80 |

Polycarbonato Trasparente / Transparent Polycarbonate

Dimmerazione: DALI disponibile su richiesta / Dimming: DALI available on request

Accessories informazioni sugli accessori da pag. 463 e sul nostro sito web information on accessories from page 463 and on our website

| | |
|--|---|
| | MOR683P/2V Connettore IP68 2Vie/3Poli. Sezione massima 3x2.5mm ² IP68 Connector 2way/3poles. Maximum section 3x2.5mm ² |
| | MOR685P/3V Connettore a Y - IP68 3Vie/5Poli. Sezione massima 5x2.5mm ² IP68 Y-Connector 3ways/5poles. Maximum section 5x2.5mm ² |

| | |
|--|--|
| | E.TRA.580 Surge protector CLI - IP67 L37xW30xH30 |
| | KIT.010 (FOR 092-325) Sistema di ancoraggio a terra con tirafondi e piastra di centraggio Ground anchoring system with anchor bolts and centring plate |